

VW CADDY Especial TAXI TPMR



VW Caddy Maxi versão *CONFORT*

Introdução

A transformação apresentada pela Transvetra é baseada nos kits desenvolvidos pela empresa BIERMAN (Holanda).

A transformação da VW Caddy em Transporte de Pessoas com Mobilidade Reduzida (TPMR) com base neste kit recebeu a carta de “não objecção” da Volkswagen Alemanha. Esta carta equivale a um certificado em como a transformação não afecta as características do veículo em termos de segurança, resistência ou comportamento na estrada.

A Transvetra e a BIERMAN estabeleceram uma parceria pela qual a Transvetra se tornou representante e montador oficial dos kits BIERMAN em Portugal. Para poder efectuar a montagem do kit da BIERMAN, a direcção técnica da Transvetra recebeu formação, devidamente certificada, nas instalações fabris da BIERMAN na Holanda.

A garantia oferecida pela Transvetra para as transformações realizadas com base no kit BIERMAN faz parte do acordo de parceria e é de três anos ou 150 000 Km sobre peças e mão-de-obra.

Veículo de base

A transformação baseada no kit BIERMAN é possível tanto na CADDY como na CADDY Maxi, no entanto o veículo de base deve ter as seguintes características:

- Portão traseiro (exclui portas traseiras separadas)
- Diesel ou gasolina (exclui biodiesel, GPL ou eco-fuel)
- Não pode estar equipado com: gancho de reboque, suspensão reforçada, protecção inferior.
- Preferencialmente as portas laterais traseiras serão de correr.

Versões disponíveis

Caddy curta versão TAXI	Características
Versão B “Basic”	Chão rebaixado em material compósito. Fixação da cadeira com sistema 4 pontos marca Q’Staint, retentores dianteiros com controlo eléctrico. Fixação traseira da cadeira com QRT Q’Straint Deluxe slide and click. Cinto 3 pontos para passageiro em cadeira de rodas. Rampa de duas folhas. Depósito de combustível de 65 litros. Tubo de escape em inox. Molas adicionais para melhorar a suspensão. Roda sobresselente instalada no habitáculo com fixação própria e capa em napa ¹ . Logótipos indicativos transporte cadeiras de rodas. Estes logótipos podem ser colados ou amovíveis.

¹ Em conformidade com a legislação aplicável aos táxis.

Caddy Maxi Versão TAXI	Características
Versão B “Basic”	<p>Chão rebaixado em material compósito. Fixação da cadeira com sistema 4 pontos marca Q’Staint, retentores dianteiros com controlo eléctrico. Fixação traseira da cadeira com QRT Q’Straint Deluxe slide and click. Cinto 3 pontos para passageiro em cadeira de rodas. Rampa em alumínio de duas folhas. Possibilidade de remontar o assento de origem da terceira fila de bancos (2 lugares). Tubo de escape em inox. Roda sobresselente instalada no habitáculo com fixação própria e capa em napa². Logótipos indicativos transporte cadeiras de rodas. Estes logótipos podem ser colados ou amovíveis.</p>
Versão C “Confort”	<p>Idêntica à versão B mais: Rampa curta em alumínio. Sistema hidráulico de abaixamento. Impossibilidade de remontar o assento de origem da terceira fila de bancos.</p>

Na transformação especial TAXI o cliente pode optar, sem aumento de custos, pela instalação da opção rampa especial táxi que permite rebater completamente a rampa sobre o pavimento do veículo³.

² Em conformidade com a legislação aplicável aos táxis.

³ Valor catálogo da opção oferta: 139 €

Elementos importantes da transformação para TAXI TPRM

A transformação recebeu a aprovação da Volkswagen expressa em carta de “não objecção”.

O prazo de transformação é de uma semana com pré-aviso de 4 semanas.

A garantia sobre a transformação é a seguinte⁴:

- Peças e mão-de-obra: 3 anos ou 150 000 Km⁵.
- Restantes garantias, de acordo com a legislação em vigor.

Condições especiais para TAXI:

A Transvetra oferece às empresas de táxi um desconto de 3% sobre o valor da transformação.

As empresas podem também agrupar as suas encomendas para beneficiar dos seguintes descontos:

Entre 6 e 10 viaturas: um desconto de 5% sobre o valor da transformação.

Mais de 11 viaturas: um desconto de 7% sobre o valor da transformação.

Os descontos não são cumulativos.

Para as encomendas agrupadas; as encomendas devem ser realizadas simultaneamente, firmes e devidamente sinalizadas.

⁴ A aplicação da garantia implica o respeito das regras de boa utilização.

⁵ De acordo com as condições de utilização estipuladas na garantia BIERMAN.

Valores e opcionais (sem IVA)⁶

		Total
Caddy curta Versão B “Basic”		7576 €
Caddy Maxi Versão B “Basic”		6803 €
Caddy Maxi Versão C “Confort”		8868 €
Opções		
Protecções laterais em inox	Protecção lateral do interior do espaço para a cadeira de rodas.	135 €
Cablagem sensores parking	A aplicar unicamente nos veículos equipados de origem com sensores de parking. Substituem a cablagem de origem.	98 €
Rampa especial tipo Táxi		149 €
Forra dos bancos (dianteiros e traseiros - 5 lug.).	Napa especial auto, cor cinza.	526 €
Forra dos bancos (dianteiros e traseiros - 7 lug.).	Napa especial auto, cor cinza. Só para a Caddy Maxi 7 lugares.	798 €
Molas reforçadas	Só para a Caddy Maxi.	376 €
Abertura automática da rampa		924 €

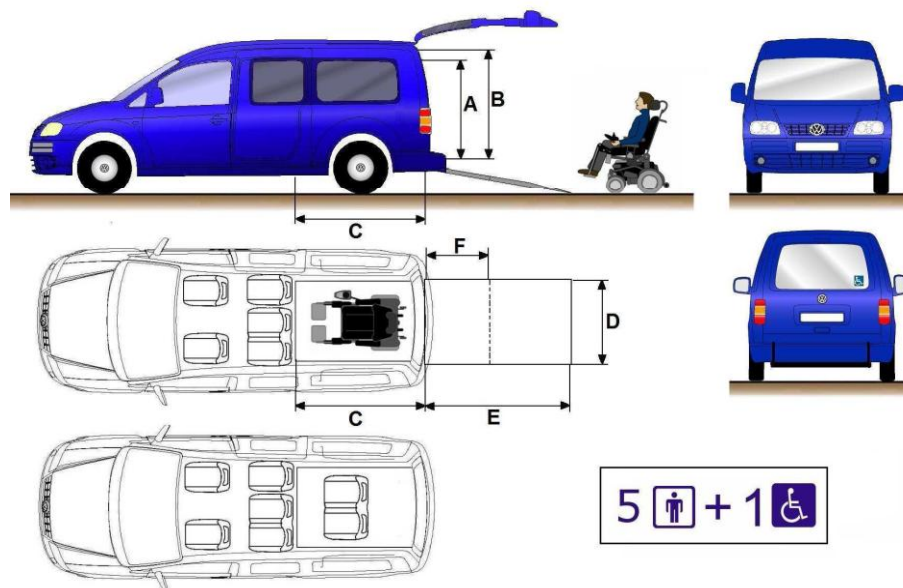
Homologação junto do IMTT: 300 €⁷

No caso em que o cliente deseje conduzir o processo de homologação a Transvetra entregará o termo de responsabilidade e o texto da memória descritiva da transformação.

⁶ Aos valores apresentados acresce o IVA à taxa em vigor.

⁷ Valor fixo, condições especiais táxi não se aplicam a este ponto.

Dimensões Volkswagen Caddy Maxi TPMR

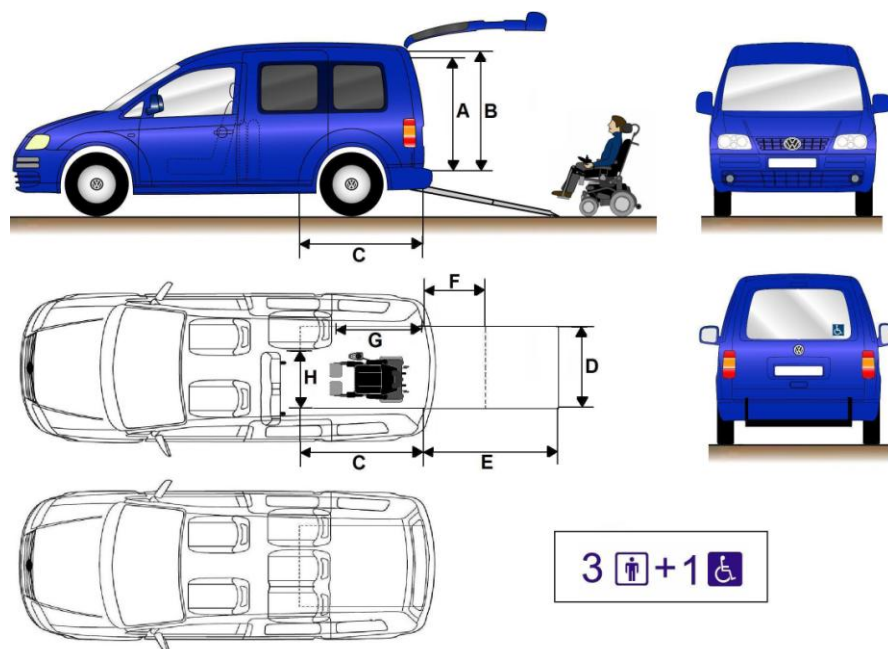


- A. Altura mínima de acesso: 145 cm.
- B. Altura interior: 149 cm.
- C. Comprimento disponível para cadeira de rodas: 152 cm.
- D. Largura disponível para a cadeira de rodas: 81 cm.
- E. Comprimento da rampa dupla em alumínio: 140 cm.
- F. Comprimento da rampa simples em alumínio: 80 cm *.

Com depósito de origem: 60 Litros.

*) disponível unicamente para a versão Confort.

Dimensões Volkswagen Caddy TPMR



- A. Altura mínima de acesso: 145 cm.
- B. Altura interior: 149 cm.
- C. Comprimento disponível para cadeira de rodas: 157 cm.
- D. Largura disponível para a cadeira de rodas: 81 cm.
- E. Comprimento da rampa dupla em alumínio: 140 cm.
- G. Comprimento disponível para cadeira de rodas com o banco: 108 cm.
Comprimento disponível para cadeira de rodas, banco dobrado: 148 cm.
- H. Largura disponível para a cadeira de rodas, com o banco: 62 cm.

Com novo depósito de 65 Litros.

Apresentação das principais características da transformação

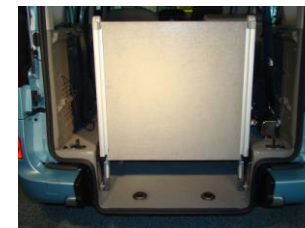
Rampa especial táxi.

- Rampa dobrada no piso do veículo.
- Protecção das laterais em aço inox (opcional).
- Bases para engatar o sistema de fixação traseira da cadeira de rodas (Slide & Click).
- Acabamentos à cor dos interiores de origem.



Rampa standard.

- Quando fechada a rampa standard fica na vertical.



Rampa curta / rampa longa em duas folhas.

- As versões “Confort” com abaixamento da suspensão estão equipadas com a rampa curta.
- As versões “Basic” estão equipadas com a rampa longa.
- Tanto as rampas como o pavimento têm revestimento antiderrapante.



Transformação discreta.

- A traseira do veículo permanece quase idêntica à original.
- Nos veículos equipados de origem com sensores de parking, o kit Bierman tem um opcional que permite manter a sua total operacionalidade.



Possibilidade de reinstalar terceiro banco.

- Na Caddy Maxi “Basic”, o terceiro banco de origem pode ser reinstalado facilmente.

